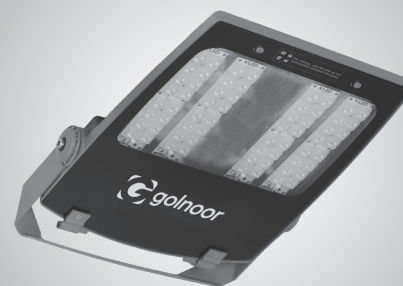


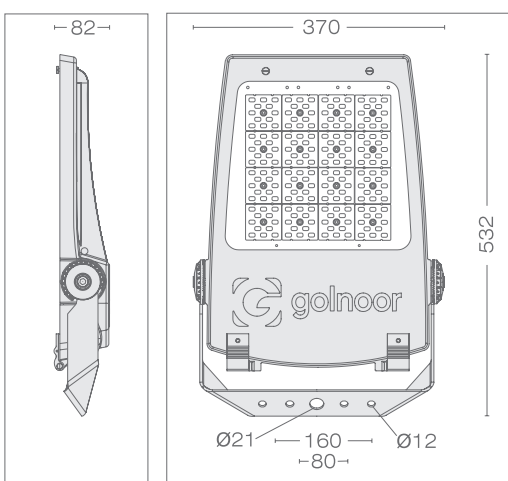
### آریل ۳



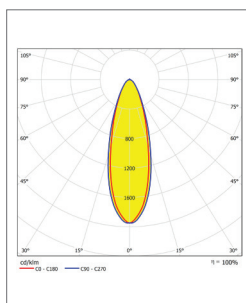
مشخصات الکتریکی		
150W	125W	شاخص
230/50		ولتاژ و فرکانس ورودی نامی (V-AC/Hz)
180 - 265/50 - 60		محدوده ولتاژ و فرکانس ورودی (V-AC/Hz)
150	125	توان نامی چراغ (W)
0.690@230	0.570@230	جریان ورودی نامی (A@V)
0.95<		ضریب توان
24		ولتاژ کار مدول LED (V-DC)
%15 ≥		اعوجاج هارمونیک کل سیستم (THD)
غیریکپارچه		نوع مدول LED
I		کلاس حفاظت در برابر شوک الکتریکی

مشخصات نوری		
150W	125W	شاخص
SMD LED (Mid power)		منبع نوری
192	144	تعداد LED تکی به کار رفته در مدول (pcs)
1.5		توان نامی LED تکی (W)
18750	15630	شار نوری (Lm)
125		بهره نوری (Lm/W)
5000		دمای رنگ اسمی (°K)
75		شاخص نمود رنگ
5SDCM		رواداری مختصات رنگ (مقدار اولیه و حین بهره برداری)
750/559		کد نورسنجی
9		کد حفظ شار نوری
25,60,90		زاویه تابش (درجه)

مقادیر دمای رنگ 3000°K, 4000°K, 6500°K نیز قابل ارائه می باشند.



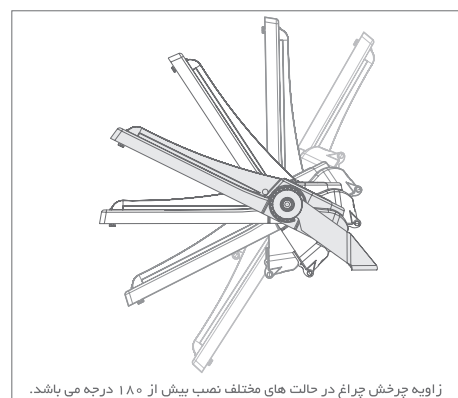
#### منحنی پخش نور



کد محصول	توان نامی محصول
365125	125W
365150	150W

مشخصات مکانیکی	
میزان	شاخص
IP66	درجه آبندی (IP)
IK07	درجه حفاظت در برابر برخورد اجسام سخت (IK)
آلومینیوم دایکاست	جنس بدنه
شیشه سکوریت شده	جنس خارجی ترین جدار نور گذر
رنگ پودری الکترواستاتیک	پوشش بدنه
7.2	وزن (Kg)

مشخصات عمومی	
میزان	شاخص
25	دمای اسمی محیط (tq) مرتبط با عملکردچراغ (°C)
-20 ~ +50	محدوده دمای کارکرد (°C)
95	بیشینه رطوبت مجاز (%)
70000	طول عمر میانه اسمی (L70B10) (ساعت)
15	مقدار اسمی خرابی ناگهانی در طول عمر میانه (%)



زاویه چرخش چراغ در حالت های مختلف نصب بیش از 180 درجه می باشد.

